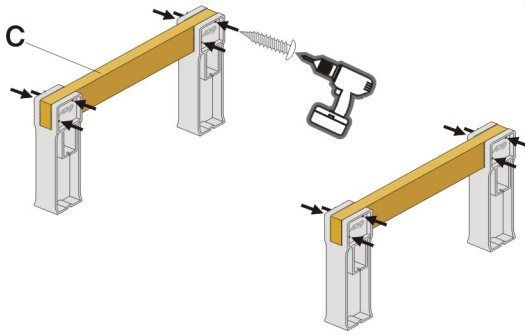


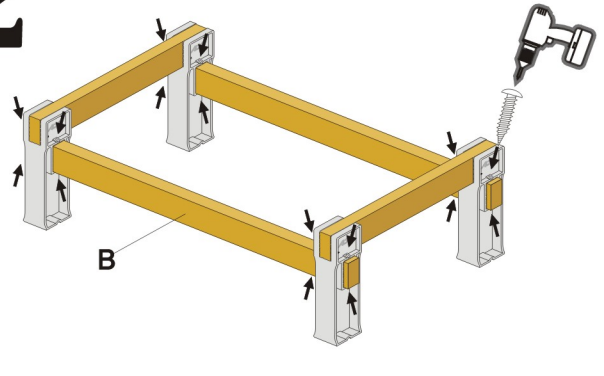
**목재 길이 / 갯수 / 모양**

- A 120Cm=6개
- B 113Cm=2개
- C 57.4Cm=2개

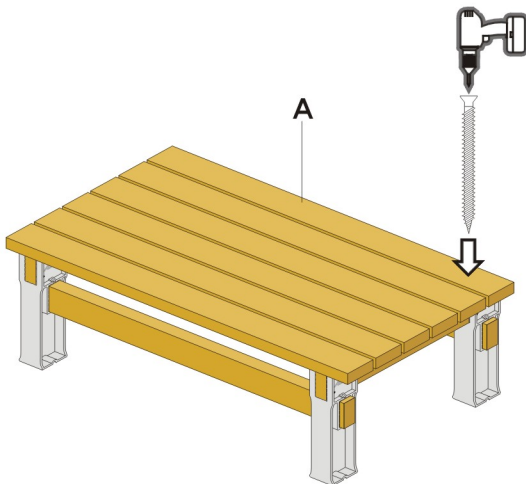
**1**



**2**



**3**



**나사결합**

- ↓ 프레임에 가로대를 태핑나사로 결합
- ↙ 가로대에 상·좌판을 병목나사로 결합

**준비공구**

