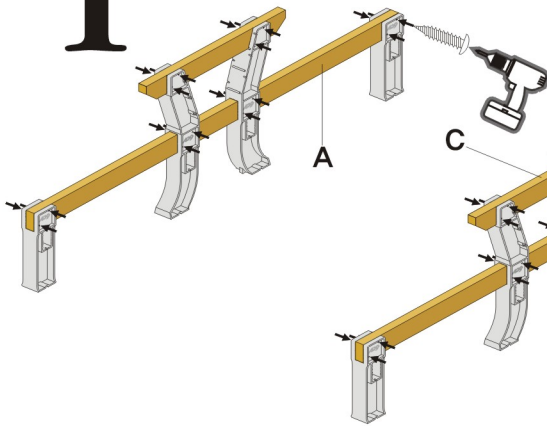


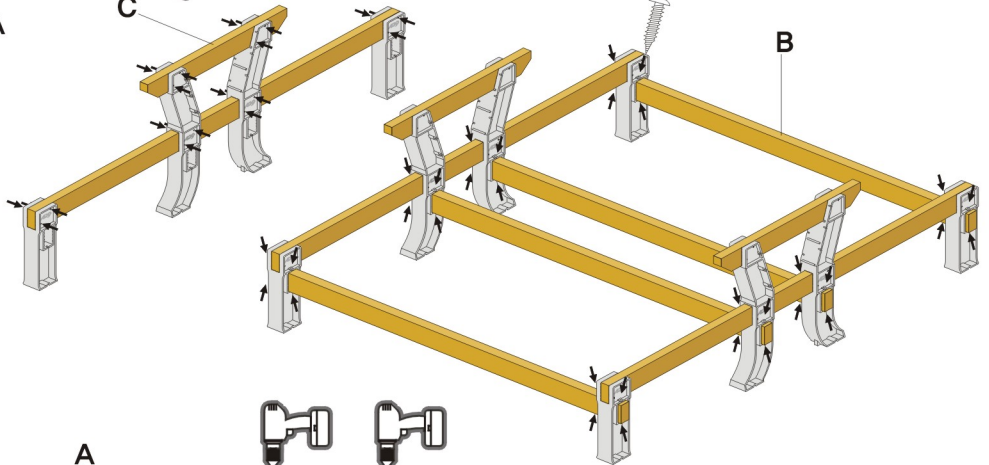
목재 길이 / 갯수 / 모양

A 180cm=17개	5Cm	D 63Cm=1개	E 34Cm=2개
B 173Cm=4개	5Cm		
C 67.1Cm=2개			

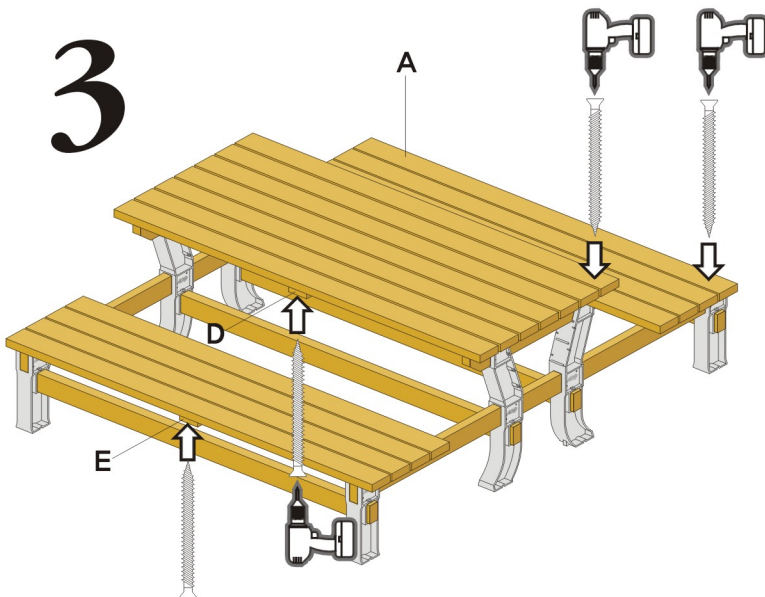
1



2



3



나사결합

- ↓ 프레임에 가로대를 태핑나사로 결합
- ↙ 가로대에 상·좌판을 병목나사로 결합

준비공구

