

목재 길이 / 갯수 / 모양

A 180cm=27개

B 173cm=4개

C 67.1cm=2개

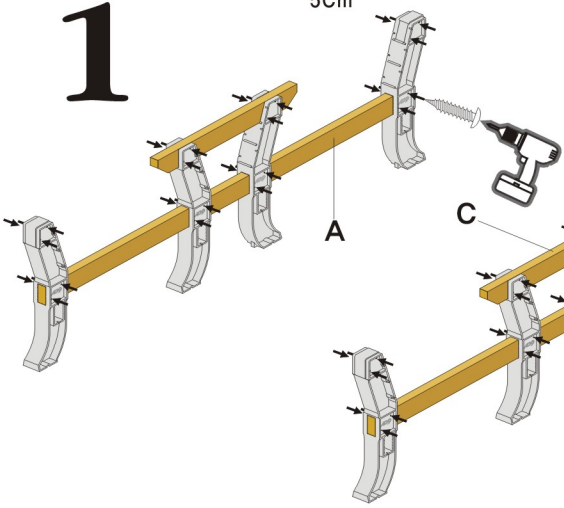
D 63cm=1개

E 54cm=2개

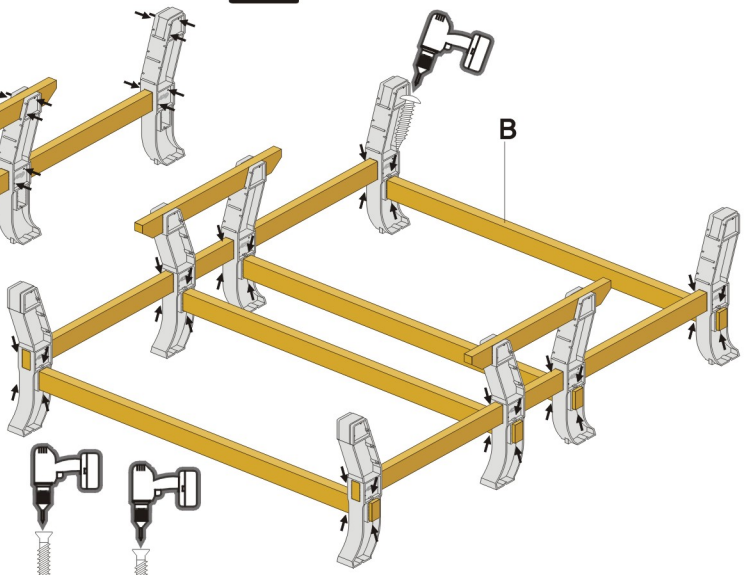
F 24cm=2개



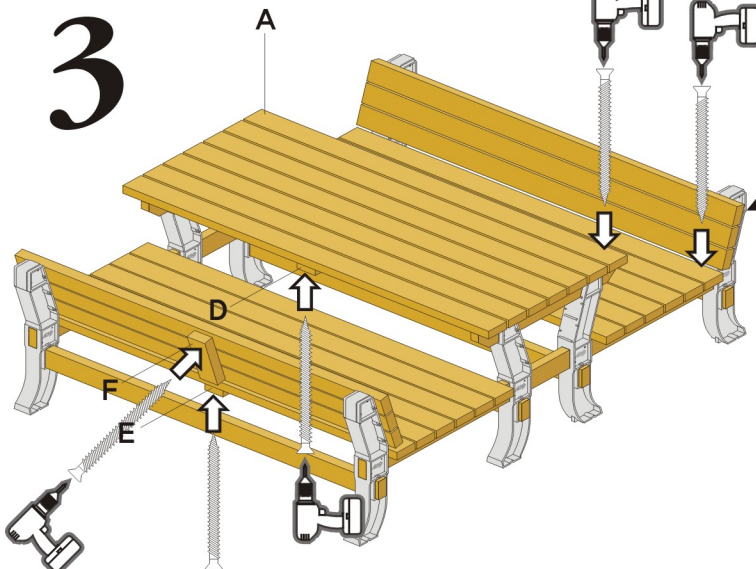
1



2



3



나사결합

- ↓ 프레임에 가로대를 태핑나사로 결합
- ↙ 가로대에 상 좌판을 병목나사로 결합

준비공구

