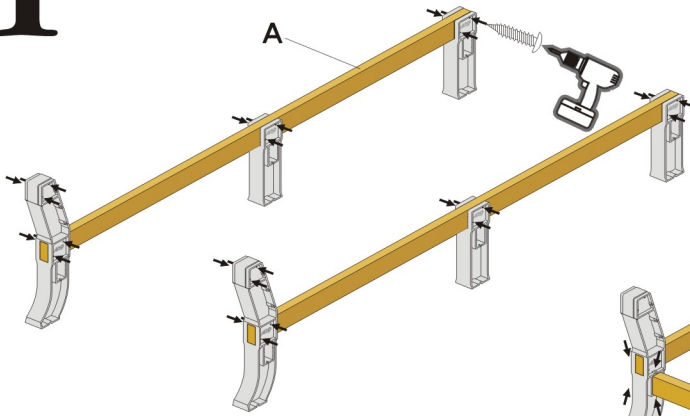


목재 길이 / 갯수 / 모양

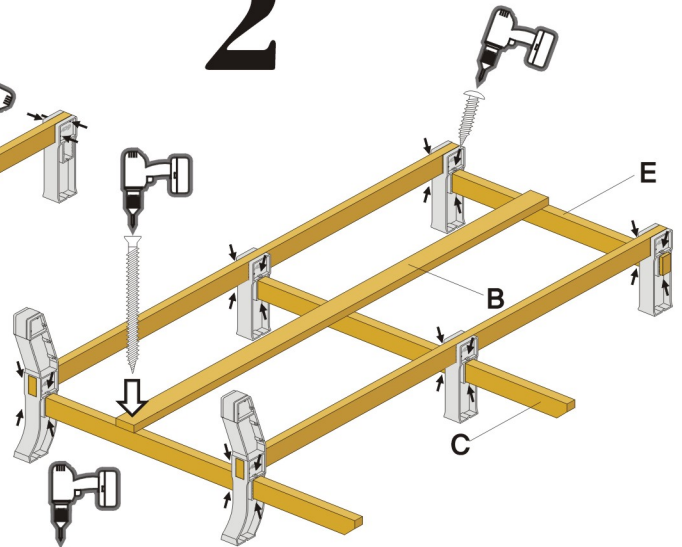
- A 208.8Cm=2개
- B 203.8Cm=1개
- C 162Cm=2개
- D 120Cm=24개
- E 113Cm=1개

F 좌상판
120X50Cm=1개

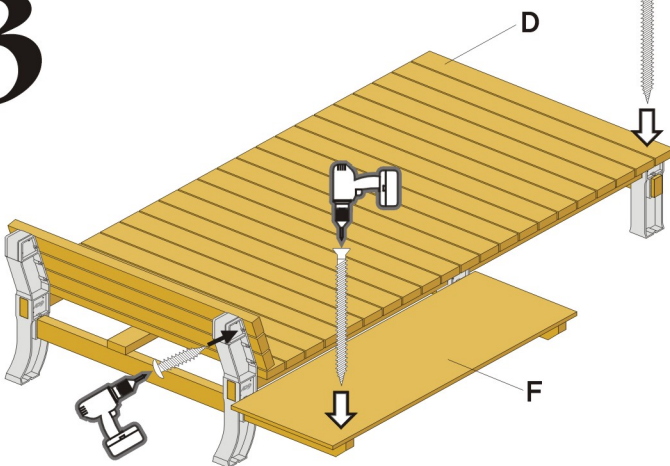
1



2



3



나사결합

- ↓ 프레임에 가로대를 태핑나사로 결합
- ↙ 가로대에 상 좌판을 병목나사로 결합

준비공구

