

목재 길이 / 갯수 / 모양

A 180cm=25개

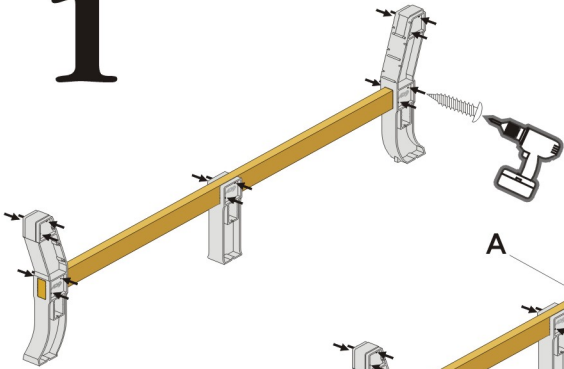
B 176cm=1개

C 173cm=3개

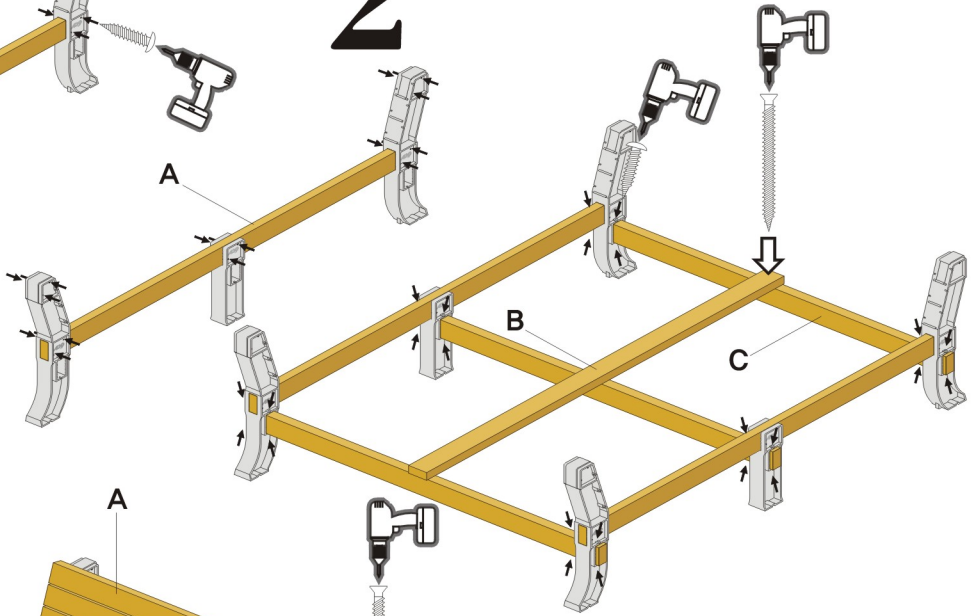
D 150cm=1개

E 24cm=2개

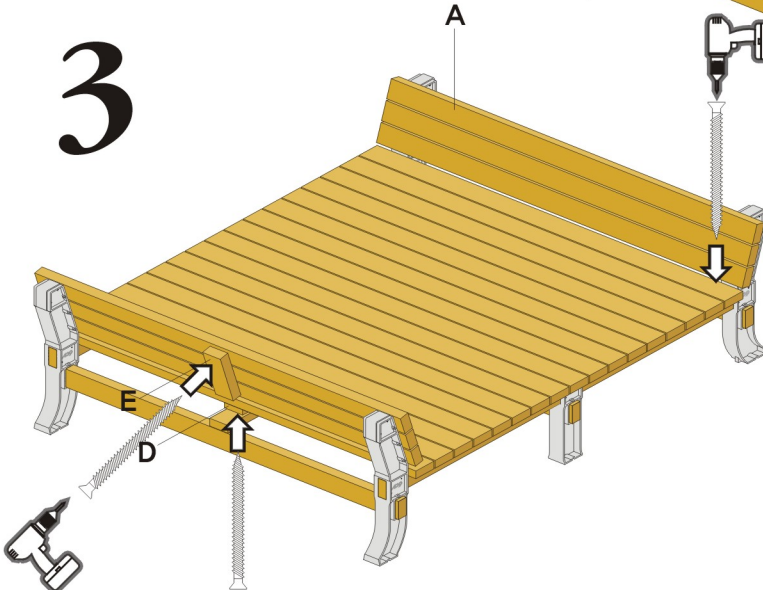
1



2



3



나사결합

- ↓ 프레임에 가로대를 태핑나사로 결합
- ↙ 가로대에 상·좌판을 병목나사로 결합

준비공구

