

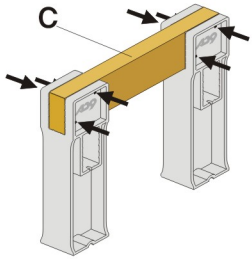
목재 길이 / 갯수 / 모양

A 120Cm=4개

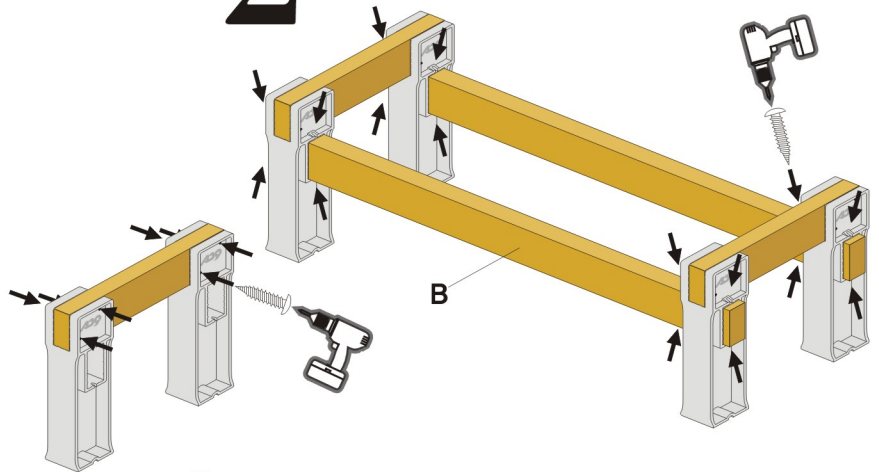
B 113Cm=2개

C 38Cm=2개

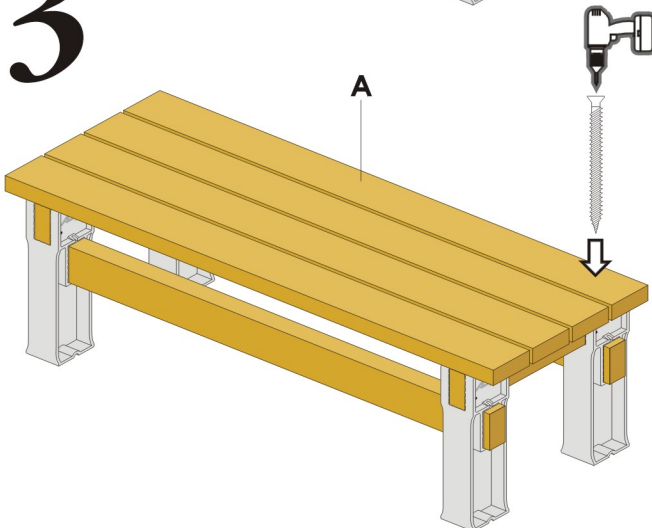
1



2



3



나사결합

- ↓ 프레임에 가로대를 태핑나사로 결합
- ↙ 가로대에 상·좌판을 병목나사로 결합

준비공구

