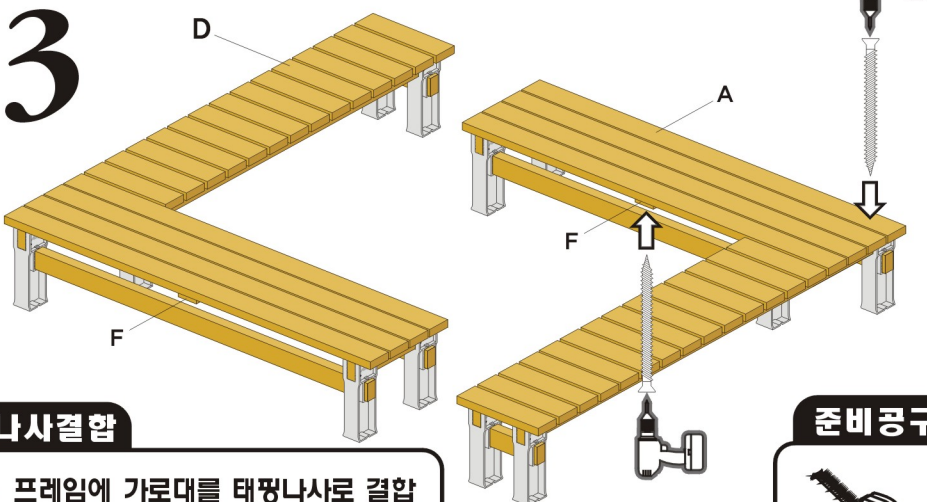
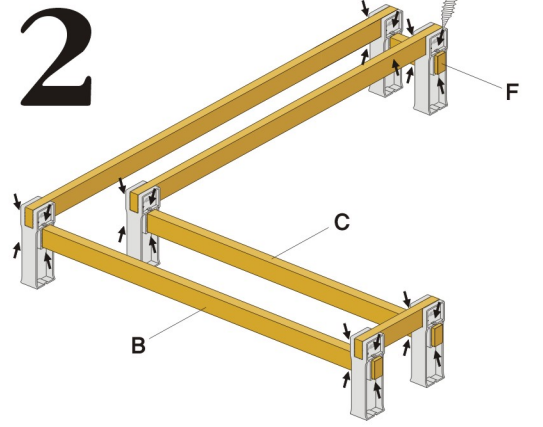
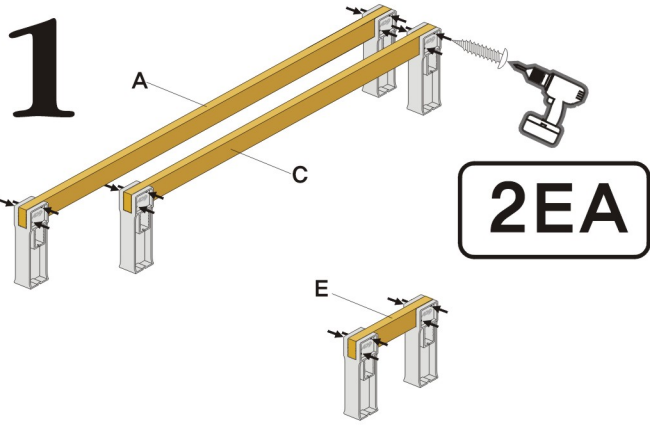


**목재 길이 / 갯수 / 모양**

A	180Cm=12개
B	173Cm=2개
C	151Cm=4개
D	40Cm=28개
E	38Cm=2개
F	33Cm=4개



**나사결합**  
 ↓ 프레임에 가로대를 태핑나사로 결합  
 ↓ 가로대에 상·좌판을 병목나사로 결합

