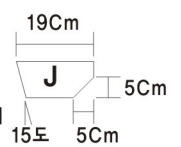
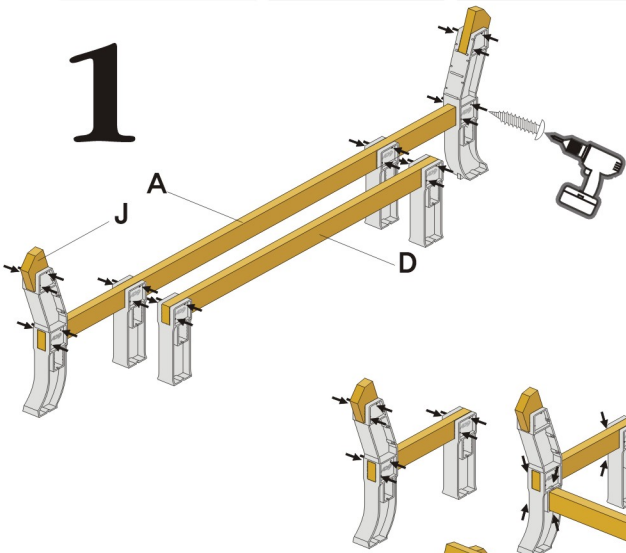


A 220Cm=1개				
B 180Cm=14개				
C 173Cm=4개				
D 145Cm=1개				
E 48Cm=2개	F 43Cm=2개	G 40Cm=11개	H 34Cm=2개	I 24Cm=2개

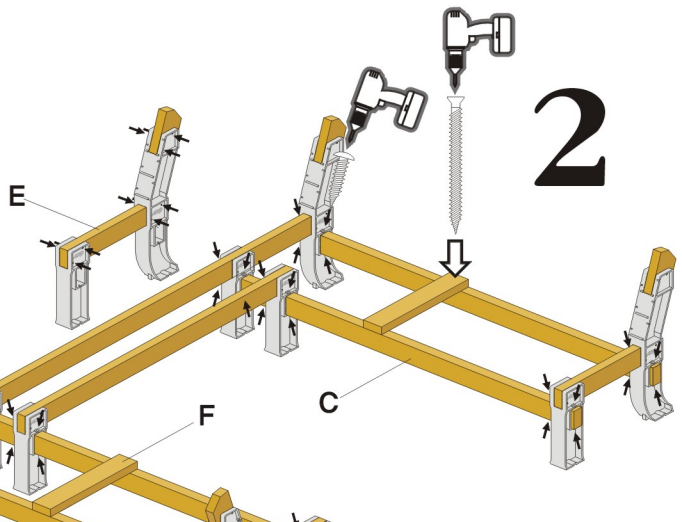
목재 길이 / 갯수 / 모양



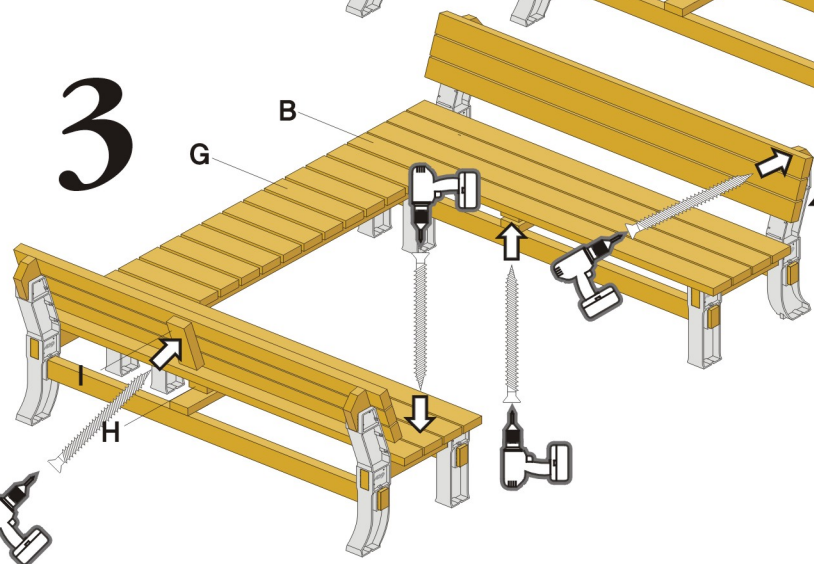
1



2



3



나사결합

- ↓ 프레임에 가로대를 태핑나사로 결합
- ↙ 가로대에 상 좌판을 병목나사로 결합

준비공구

