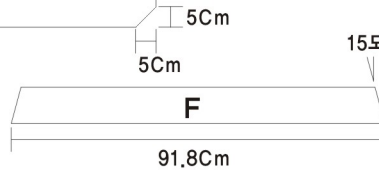
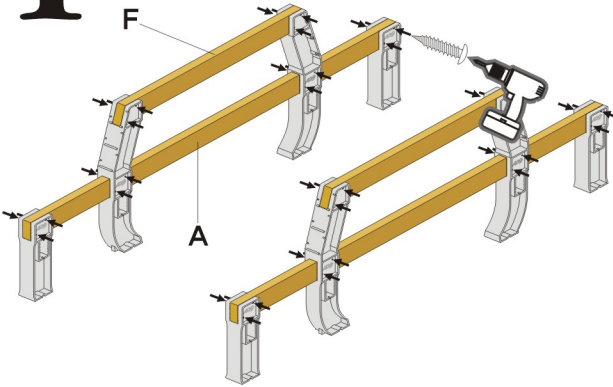


목재 길이 / 갯수 / 모양

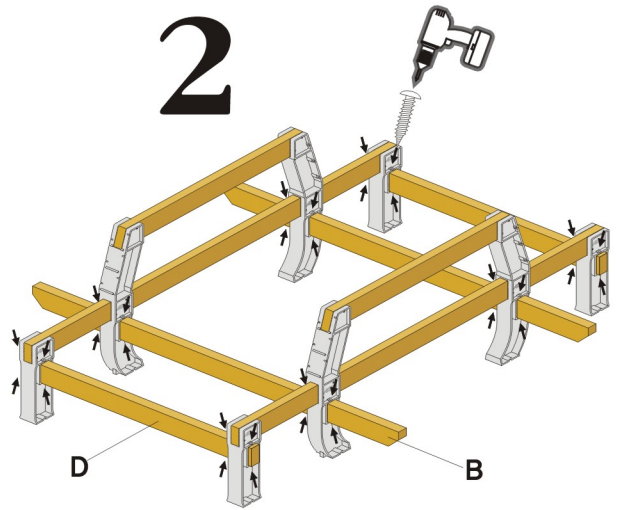
- A 180Cm=2개
- B 180Cm=2개
- C 120Cm=14개
- D 113Cm=2개
- E 110Cm=6개
- F 91.8Cm=2개



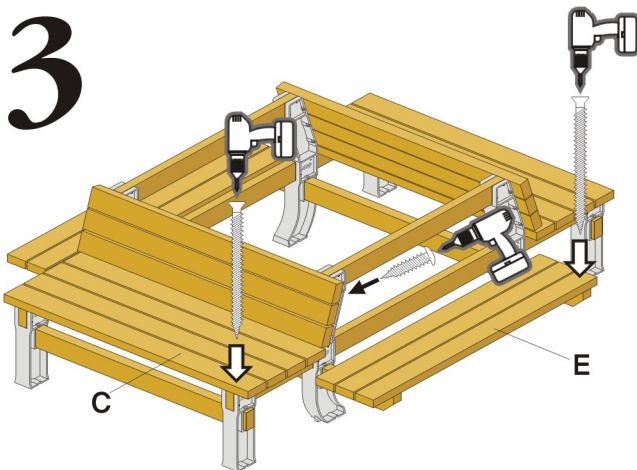
1



2



3



나사결합

- ↓ 프레임에 가로대를 태핑나사로 결합
- ↙ 가로대에 상 좌판을 병목나사로 결합

준비공구

