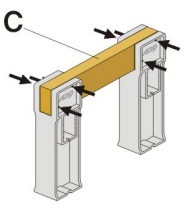


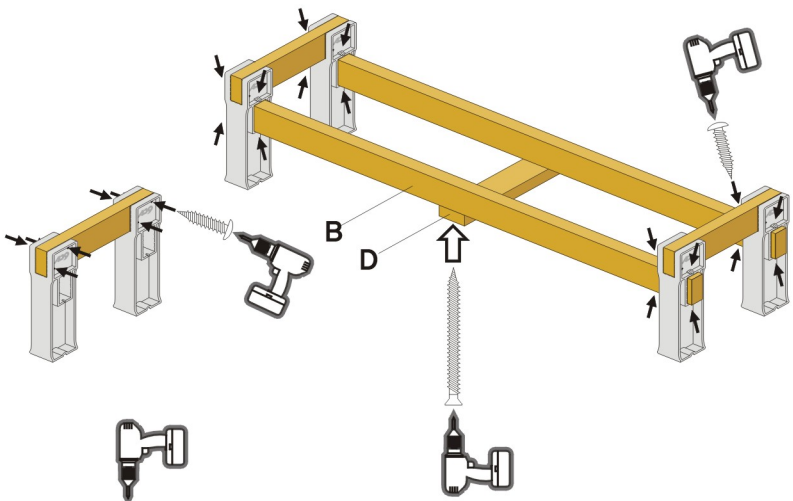
목재 길이 / 갯수 / 모양

- A 180Cm=4개
- B 163Cm=2개
- C 38Cm=2개
- D 33Cm=2개

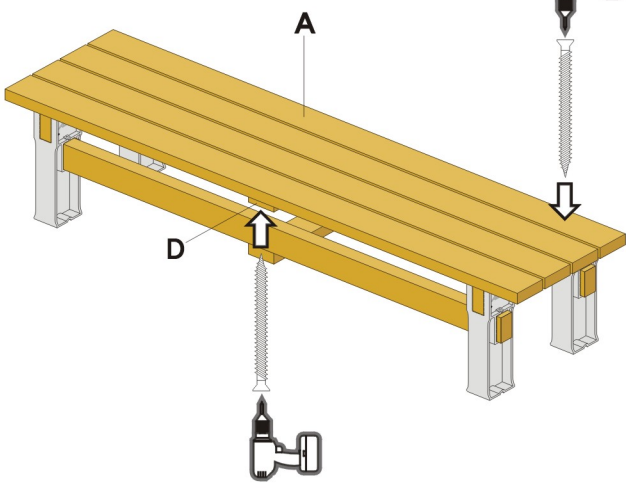
1



2



3



나사결합

- ↓ 프레임에 가로대를 태핑나사로 결합
- ↙ 가로대에 상·좌판을 병목나사로 결합

준비공구

