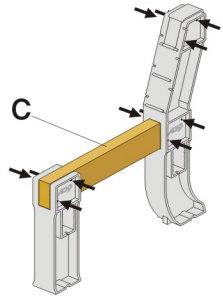


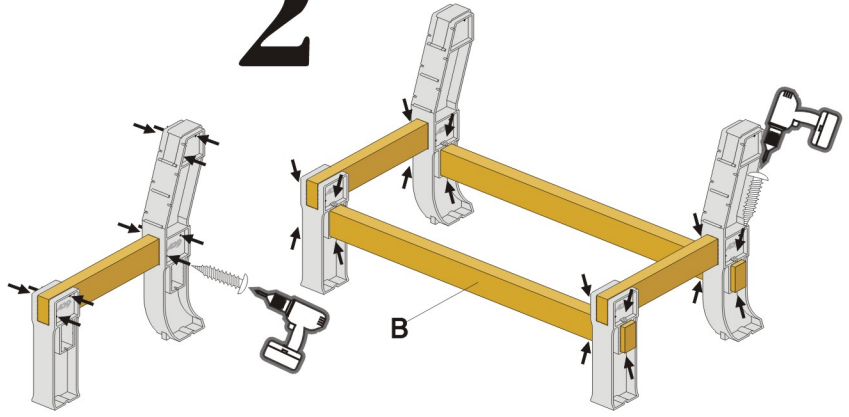
**목재 길이 / 갯수 / 모양**

- A 120cm=7개
- B 113cm=2개
- C 48cm=2개

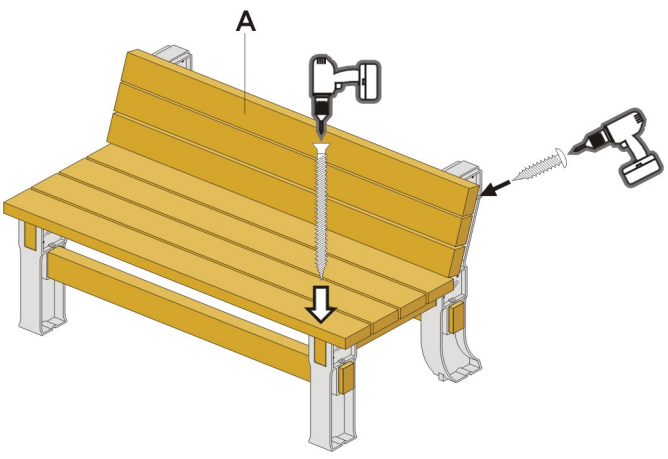
1



2



3



**나사결합**

- ↓ 프레임에 가로대를 태핑나사로 결합
- ↙ 가로대에 상 좌판을 병목나사로 결합

**준비공구**

