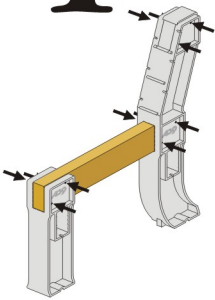


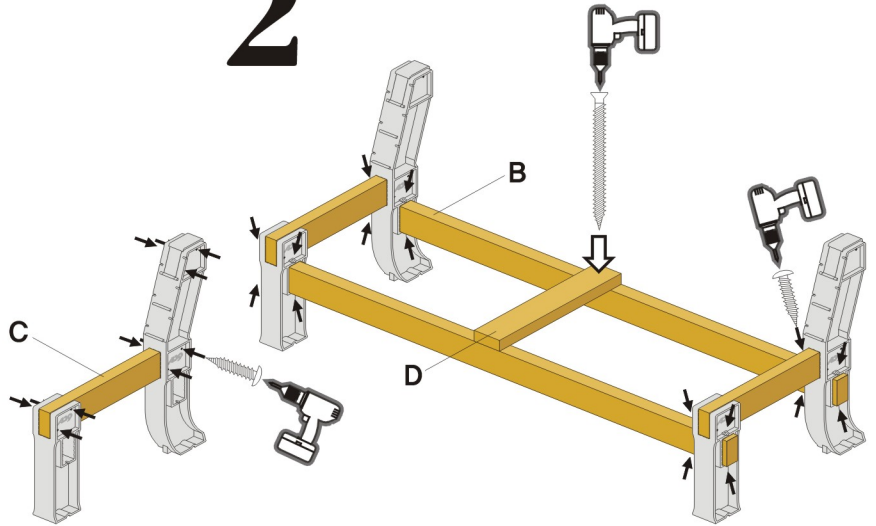
목재 길이 / 갯수 / 모양

A 180Cm=7개			
B 163Cm=2개			
C 48Cm=2개	D 43Cm=1개	E 33Cm=1개	

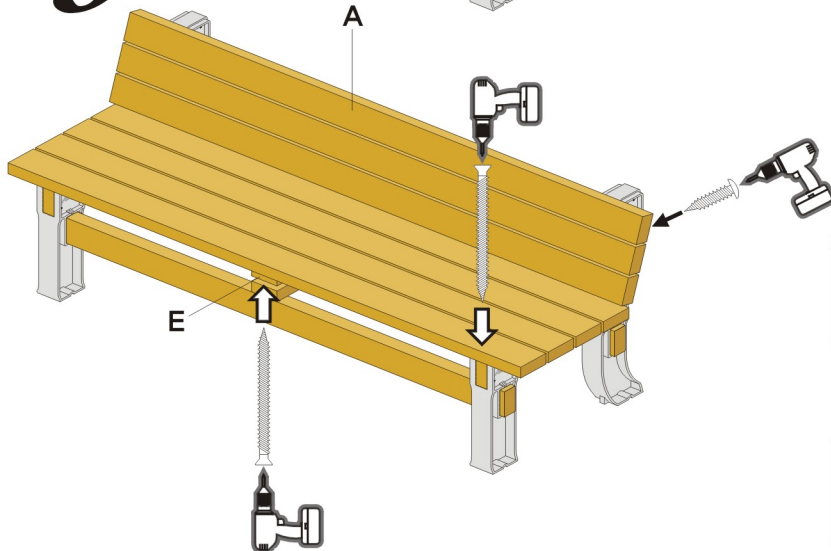
1



2



3



나사결합

- ↓ 프레임에 가로대를 태핑나사로 결합
- ↙ 가로대에 상 좌판을 병목나사로 결합

준비공구

