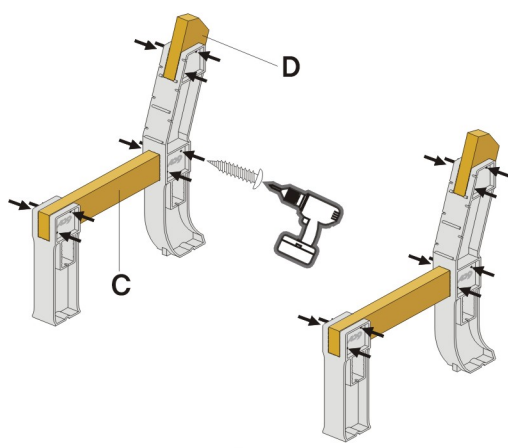


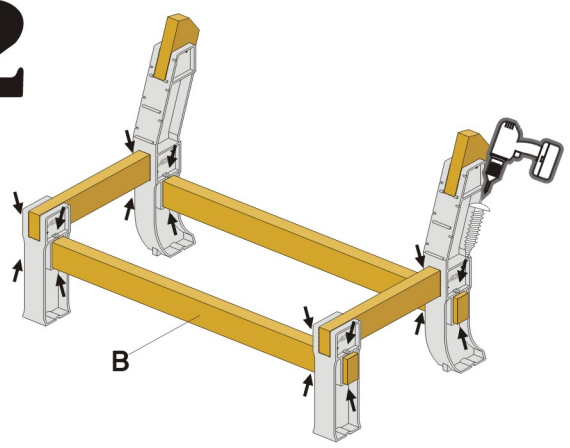
목재 길이 / 갯수 / 모양

A 120Cm=7개	
B 113Cm=2개	
C 48Cm=2개	
D 19Cm=2개	

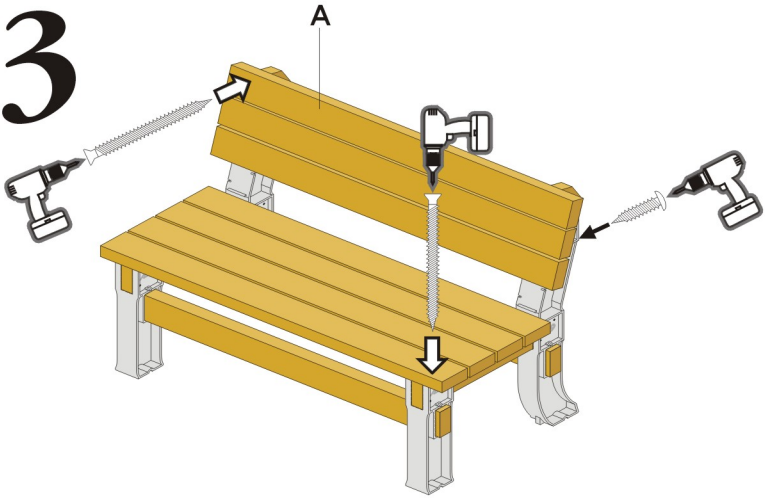
1



2



3



나사결합

- ↓ 프레임에 가로대를 태핑나사로 결합
- ↙ 가로대에 상 좌판을 병목나사로 결합

준비공구

